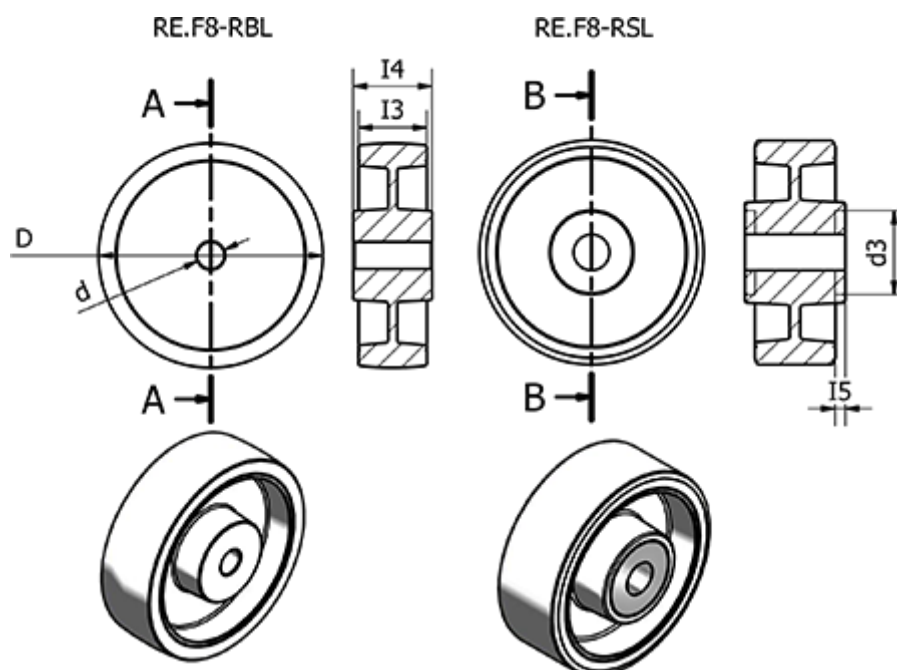


Varenummer: 2314449451
 Beskrivelse: E+G kunststof hjul
 RE.F8-125-RSL - Løst hjul med leje i Kunststof

Mål



	= -
d	= 125
d3	= 47
Dynamisk belastning (N)	= 6500
I3	= 45
I4	= 56
I5	= 13
Kode	= 449451

Max statisk belastning (N)	= 7000
Rullemodstand (N)	= 4000
Type	= RE.F8-125-RSL
Vægt (g)	= 610